

Planetární mixéry MBE40 - 40L, pekařský model, elektronický

POL. #: _____

MODEL #: _____

PROJEKT # _____

SIS # _____

AIA # _____



600275 (MBE40B3)

PLANETÁRNÍ MIXER 40L -
PEKAŘSKÝ, ELEKTR.OVL.,
400V

600276 (MBE40B)

PLANET.MIXER 40L-PEKAŘ,
ELEKTR.OVL.,230V

Zkrácená specifikace

Položka č.

Pekařský, volně stojící model vhodný pro hnětení, míchání a mixování. Zesílená robustní konstrukce pro zátěžový provoz s nerezovým kotlíkem 40 l z AISI302 (18/8). Zesílený přenos a výkonný asynchronní motor (2200W) se 3 pevnými rychlostmi (40, 80, 160 ot/min) a elektronicky plynule nastavitelnou rychlostí (od 30 do 175 ot/min.). Zařízení pro detekci kotlíku umožňuje zapnutí mixéru pouze tehdy, když jsou kotlík a bezpečnostní ochranný kryt správně nainstalovány a umístěny společně. Planetová převodová skříň. Otočný, odnímatelný drátěný kryt kotlíku s průhledným ochranným krytem z bispfenol-A free (BPA) kopolyesteru. Voděodolný (IP55) dotykový ovládací panel, 0-59 minutový timer. Hnětení: rychlost 1 nebo 2 s hákem; Míchání: rychlost 2 s pádlem; Mixování: rychlost 3 se šlehací metlou. Výškově stavitelné nohy.

Dodávka vč. 3 nástrojů: hnětacího háku, pádla a zesíleného šlehače.

Hlavní funkce a vlastnosti

- PROFESIONÁLNÍ mixér pro ZÁTĚŽOVÉ použití v pekárnách a cukrárnách pro intenzivní hnětení, mixování či šlehání.
- Dodávka včetně:
 - Spirálového hnětacího háku, Pádla, zesílené šlehací Metly a 40L Kotlíku.
- Hnětací rychlost: "1" s hnětacím hákem.
- Míchací rychlost: "2" s pádlem.
- Šlehací/emulgační rychlost: "3" se šlehací metlou.
- Nerezový drátěný bezpečnostní kryt kotlíku s odnímatelným skluzem pro přidávání surovin a ingrediencí během hnětení či mixování zajišťuje bezpečný provoz pro obsluhu.
- Otočná a odnímatelná ochranná bezpečnostní mříž kotlíku pro snadnější a lepší čištění.
- Zvedání a spouštění kotlíku je ovládáno pomocí páky s automatickým "uzamykáním" kotlíku v horní poloze.
- Voděodolný dotykový ovládací panel s timerem, nastavením rychlosti a displejem.
- Bezpečnostní zařízení automaticky zastaví stroj v případě spuštění kotlíku.
- Max.kapacita 10 kg (mouka, při 60% tekutině).
- Pevný průhledný BPA-free kryt, zakrývající drátěný kryt kotlíku, omezuje únik moučného a jiného nebezpečného prachu během pekařských a cukrářských příprav.
- Zařízení pro detekci kotlíku umožní spuštění mixéru pouze při správně usazeném kotlíku včetně bezpečnostního krytu kotlíku.

Konstrukce

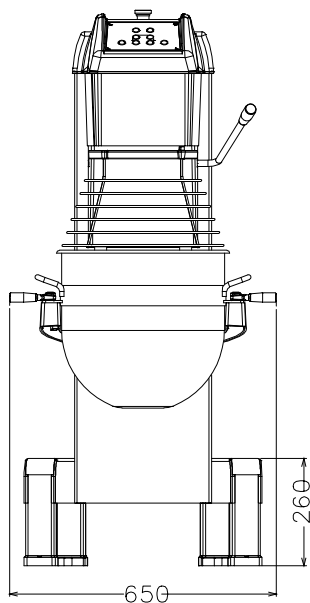
- Zesílené tělo, nohy a převodové ústrojí pro náročné zátěžové použití.
- Kotlík 40L z ušlechtilé nerez oceli AISI302.
- Elektronicky řízená rychlost (k dispozici 10 rychlostí od 30 do 175 ot/min).
- 3 pevné rychlosti: 40, 80 a 160 ot/min.
- Planetární systém chráněn proti vodě (IP55 na elektrické ovládání, IP34 na celý mixér).
- Výkon: 2200 W.
- Výkonný asynchronní motor s vysokým počátečním točivým momentem.
- Pevný průhledný bezpečnostní kryt a nerezový drátěný kryt jsou oba odnímatelné a demontovatelné pro čištění a lze je umývat v myčce nádobí.
- Výškově stavitelné nohy pro dokonalou stabilitu.

Příslušenství v ceně

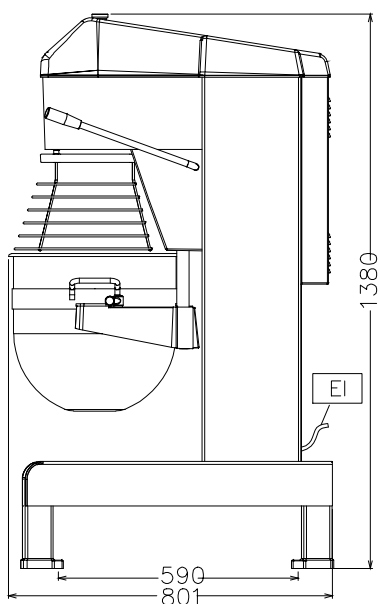
- 1 z Kotlík k mixeru 40 l. PNC 650128

SCHVÁLENO: _____

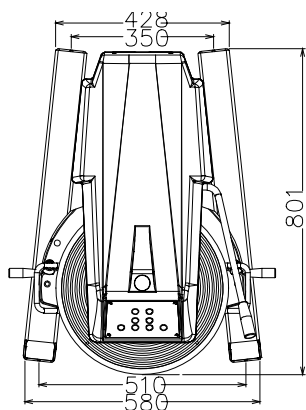
Zepředu



Boční



Shora



EI = Elektrické napojení

Elektro

Napětí:

600275 (MBE40B3)

380-480 V/3 ph/50/60 Hz

200-240 V/1N ph/50/60 Hz

600276 (MBE40B)

Příkon max:

2.2 kW

Celkový příkon:

2.2 kW

Kapacita:

Výkon (až):

 ISO 9001; ISO 14001 kg/
 cyklus

Kapacita

40 L

Hlavní informace

Vnější rozměry, Šířka

655 mm

Vnější rozměry, Hloubka

850 mm

Vnější rozměry, Výška

1370 mm

Přepravní váha:

600275 (MBE40B3)

204 kg

600276 (MBE40B)

203 kg

Tažené těsto:

 ISO 9001; ISO 14001 kg s
 Spirál.hnětací hák

Bílky:

70 s Metla

Příslušenství v ceně

- 1 z Kotlík k mixeru 40 l. PNC 650128
- 1 z SPIRÁLOVÝ hnětací hák k mixeru 40 l. PNC 653092
- 1 z Pádlo k mixeru 40 l. PNC 653093
- 1 z Zesílená šlehací metla k mixeru 40 l (pro zátěžové činnosti). PNC 653127

Extra příslušenství

- Sada 20 l redukce pro 40 l mixer (kotlík a 3 nástroje - hák, pádlo a šlehací metla). PNC 650126
- Kotlík k mixeru 40 l. PNC 650128
- Stěrka ke kotlíku 40 l. PNC 650186
- SPIRÁLOVÝ hnětací hák k mixeru 40 l. PNC 653092
- Pádlo k mixeru 40 l. PNC 653093
- Šlehací metla k mixeru 40 l (na emulze). PNC 653094
- Zesílená šlehací metla k mixeru 40 l (pro zátěžové činnosti). PNC 653127
- Vozík pro 40/60/80l kotlík k planetárním mixérům PNC 653585